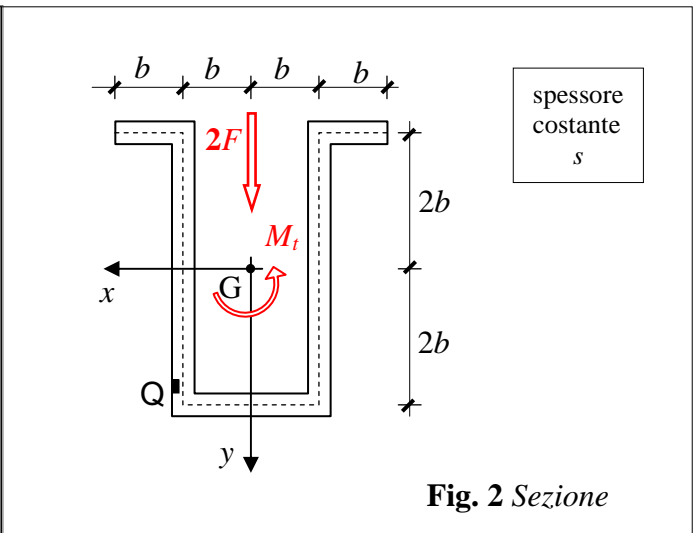
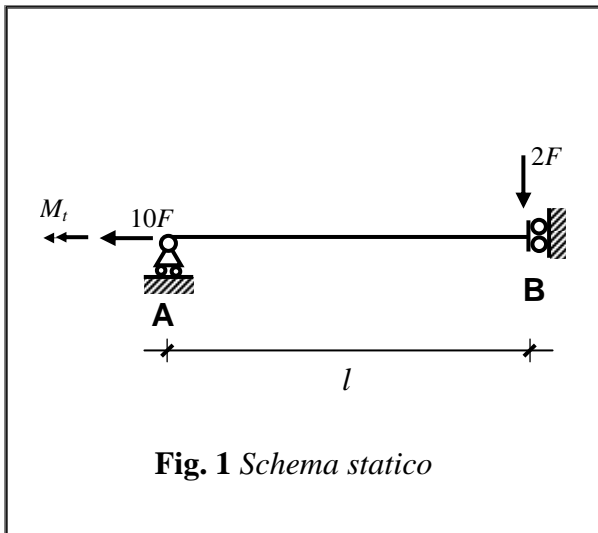


Seconda prova d'esonero del 17.12.2008
Tema B

I quesiti 4, 5, 6 valgono come prova per l'esame del modulo di Teoria delle Strutture. Il quesito 7 è facoltativo.

La struttura in Fig. 1 è realizzata con una trave di acciaio la cui sezione è riportata in Fig. 2. Lo spessore della sezione è costante e pari a s ; la forza normale $10F$ passa per il baricentro.

1. Si disegni lo schema di struttura libera e i diagrammi delle caratteristiche della sollecitazione.
2. Si studi lo stato di tensione nella sezione ritenuta più sollecitata, determinando leggi analitiche e diagrammi delle tensioni normali e tangenziali.
3. In corrispondenza del punto Q di tale sezione effettuare la verifica di resistenza con il *criterio di von Mises*.
4. Classificare lo stato tensionale in Q, determinando il tensore della tensione, gli invarianti della tensione e le tensioni principali. Rappresentare graficamente lo stato tensionale in Q attraverso i cerchi di Mohr e determinare graficamente tensioni e direzioni principali.
5. Nel punto Q, determinare le componenti della deformazione ($\epsilon_x, \epsilon_y, \epsilon_z, \gamma_{xy}, \gamma_{xz}, \gamma_{yz}$) e le deformazioni principali ($\epsilon_1, \epsilon_2, \epsilon_3$). Scrivere il tensore della deformazione nel sistema di riferimento x, y, z e nel sistema di riferimento principale. Mostrare che la dilatazione cubica ϵ_v non dipende dal sistema di riferimento in cui si calcola il tensore della deformazione. Nel punto Q il volume di un elemento infinitesimo diminuisce o aumenta?
6. Effettuare le verifiche di resistenza in Q utilizzando i seguenti criteri: Galileo-Rankine, Saint Venant-Grashof, Tresca, von Mises.
7. Calcolare la snellezza della trave e il carico critico euleriano della trave in assenza del carico trasversale. In caso di collasso per instabilità la trave si inflette nel piano yz o nel piano xz ? Motivare la risposta.



DATI. *Schema statico:* $l=300$ cm, $F=3.0$ kN, $M_t=20$ kNcm (antiorario).

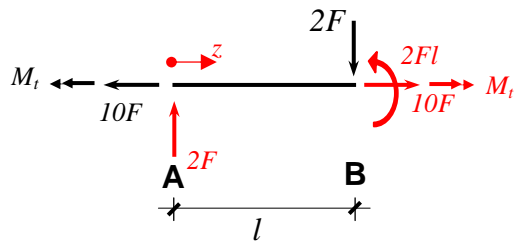
Sezione: $b=5$ cm, $s=0.5$ cm, $A=12bs=30$ cm², $I_x=\frac{80}{3}b^3s=1666.7$ cm⁴, $I_y=\frac{40}{3}b^3s=833.33$ cm⁴

Materiale: elastico, lineare, omogeneo, isotropo: $E=21000$ kN/cm², $\nu=0.3$, $G=8100$ kN/cm², $\sigma_0=23.5$ kN/cm².

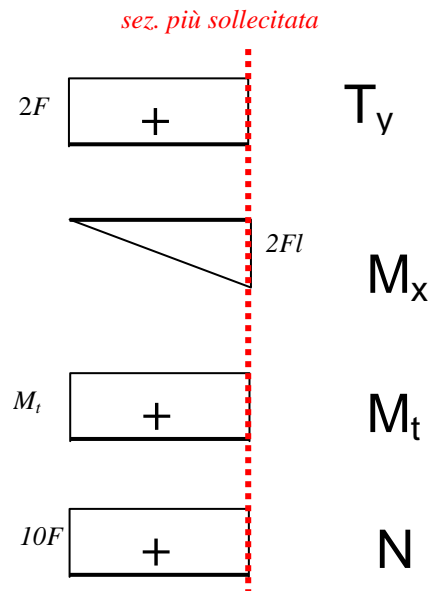
COGNOME..... NOME..... MAT.	
----------------------------------------	--

Soluzione Tema A

1) Reazioni vincolari e caratteristiche della sollecitazione



$$\begin{cases} N = 10F \\ T_y(z) = 2F \\ M_x(z) = 2Fz \\ M_t(z) = M_t \text{ (antiorario)} \end{cases}$$



2) Stato tensionale nella sezione più sollecitata (incastro)

2a. Inerzia torsionale della sezione

$$I_t = \frac{1}{3}(12b) \cdot s^3 = 4bs^3 = 2.5 \text{ cm}^4$$

2b. Sollecitazioni agenti nella sezione di incastro

$$N=10F=30 \text{ kN}, T_y=2F=6 \text{ kN}, M_x=2Fl = 1800 \text{ kN cm}, \\ M_t=20 \text{ kN cm (antiorario)}$$

2c. Tensioni normali σ_z (vedi figura alla pag. seguente)

$$\sigma_z = \frac{N}{A} + \frac{M_x}{I_x} y = \frac{30}{30} + \frac{1800}{1666.7} y = 1 + 1.08y \text{ [kN/cm}^2\text{]}$$

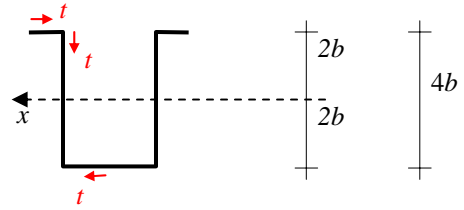
$$\text{asse neutro : } \sigma_z = 0 \Rightarrow y = -0.926 \text{ cm}$$

$$\sigma(A) = \sigma_z(y = -2b) = -9.8 \text{ kN/cm}^2$$

$$\sigma(B) = \sigma_z(y = 2b) = 11.8 \text{ kN/cm}^2$$

$$\sigma(Q) = \sigma_z\left(2b - \frac{s}{2}\right) \cong \sigma_z(2b) = \sigma(B) = 11.8 \text{ kN/cm}^2$$

2d. Tensioni tangenziali dovute al taglio
(vedi figura in fondo pagina)



$$\tau(t) = -\frac{T_y S_x^*(t)}{I_x s}$$

$$\tau_1 = \frac{T_y}{I_x} s \cdot b \cdot 2b = \frac{3T_y}{4bs} = 0.18 \text{ kN/cm}^2, \quad \tau_{\max} = \tau_1 + \frac{T_y}{I_x s} 2bs \left(2b - \frac{2b}{2} \right) = 2\tau_1 = 0.36 \text{ kN/cm}^2$$

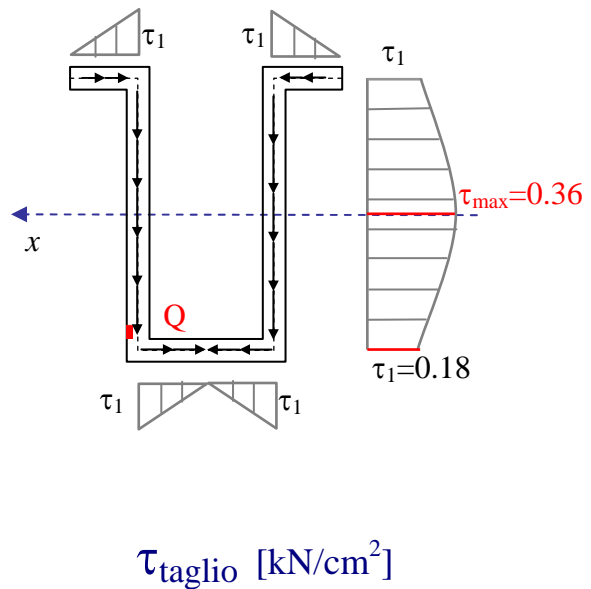
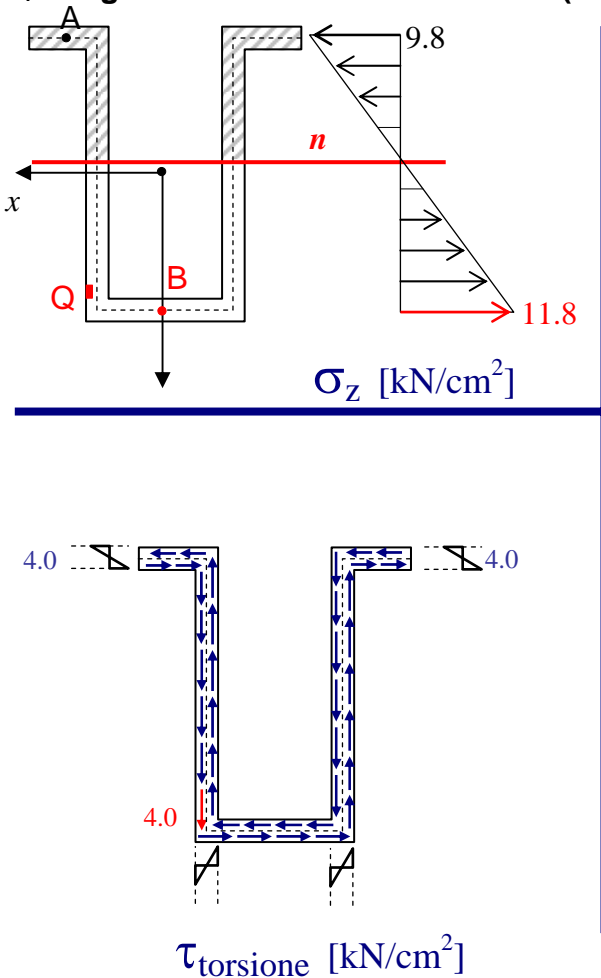
$$\tau_{\text{taglio}}(Q) \cong \tau_2 = 0.18 \text{ kN/cm}^2$$

2e. Tensioni tangenziali dovute alla torsione (M_t antiorario)

$$\tau_i^{\max} = \frac{M_{ti}}{I_{ti}} s_i = \frac{M_t}{I_t} s = \frac{20}{2.5} 0.5 = 4 \text{ kN/cm}^2 \text{ (nullo sulla linea media)}$$

$$\tau_{\text{tors}}(Q) = 4.0 \text{ kN/cm}^2 \text{ (diretta verso il basso)}$$

2f. Diagrammi dello stato tensionale (valori in kN/cm²)



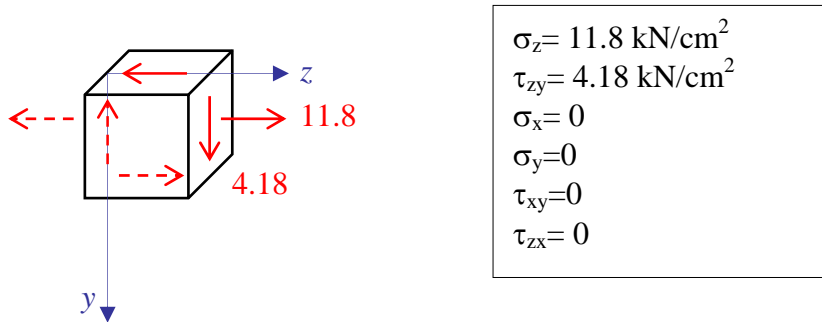
3) Verifica nel punto Q (von Mises)

in Q si ha:

$$\sigma(Q) \cong \sigma(A) = 11.8 \text{ kN/cm}^2, \quad \tau_{TOT} = 0.18 + 4. = 4.18 \text{ kN/cm}^2 \text{ (verticale verso il basso)}$$

$$\text{von Mises } \sigma_{id} = \sqrt{\sigma^2 + 3 \cdot \tau^2} = \sqrt{(11.8)^2 + 3 \cdot 4.18^2} = 13.84 \text{ kN/cm}^2 < \sigma_0 \quad \text{Verifica soddisfatta}$$

4) Stato tensionale in Q (kN/cm²)



Tensore della Tensione in Q e invarianti (unità di misura: kN e cm)

$$T(Q) = \begin{bmatrix} 0 & 0 & 0 \\ 0 & 0 & 4.18 \\ 0 & 4.18 & 11.8 \end{bmatrix} \quad \begin{cases} I_1 = \sigma_x + \sigma_y + \sigma_z = 11.8 \\ I_2 = \sigma_x \sigma_y + \sigma_x \sigma_z + \sigma_y \sigma_z - \tau_{xy}^2 - \tau_{xz}^2 - \tau_{yz}^2 = -17.47 \\ I_3 = \det(T) = 0 \end{cases}$$

Equazione Caratteristica (unità di misura: kN e cm)

$$\sigma_n^3 - I_1 \sigma_n^2 + I_2 \sigma_n - I_3 = 0 \quad \sigma_n^3 - 11.8 \sigma_n^2 - 17.47 \sigma_n = 0$$

Tensioni principali

$$\sigma_1 = \frac{I_1}{2} + \sqrt{\left(\frac{I_1}{2}\right)^2 - I_2} = 13.13 \text{ kN/cm}^2 \quad \sigma_2 = \frac{I_1}{2} - \sqrt{\left(\frac{I_1}{2}\right)^2 - I_2} = -1.33 \text{ kN/cm}^2 \quad \sigma_3 = 0$$

Classificazione dello stato tensionale in Q

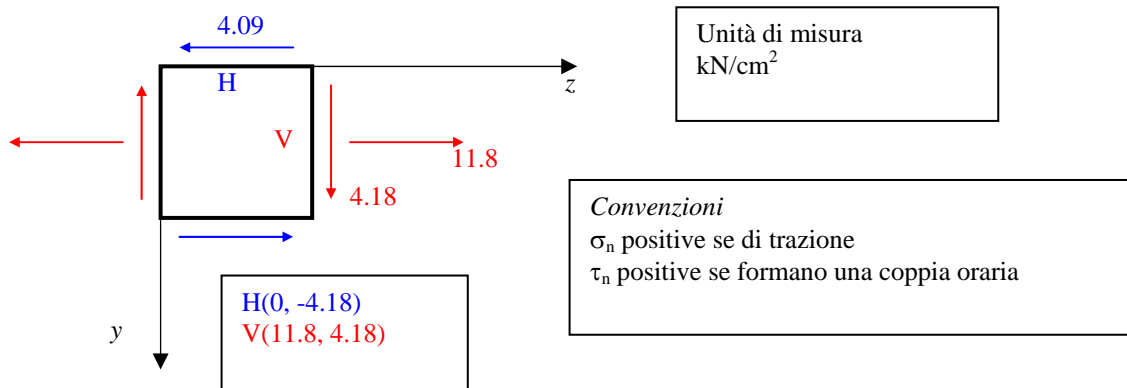
Lo stato tensionale in Q è piano ($I_3=0$) con direzione principale associata a $\sigma_3=0$ coincidente con x. Il cerchio di Mohr C_3 relativo alla direzione principale x, ha centro K_3 e raggio R espressi da:

$$K_3 \left(\frac{\sigma_1 + \sigma_2}{2}, 0 \right) \equiv (5.9, 0) \quad R = \frac{\sigma_1 - \sigma_2}{2} = 7.23 \quad (\text{kN/cm}^2)$$

Cerchio di Mohr C_3 in Q

Stato tensionale in Q

$$\sigma_z = 11.8 \text{ kN/cm}^2, \tau_{zy} = 4.18 \text{ kN/cm}^2, \sigma_x = \sigma_y = \tau_{xy} = \tau_{xz} = 0,$$



Caratteristiche del cerchio di Mohr (kN/cm^2)

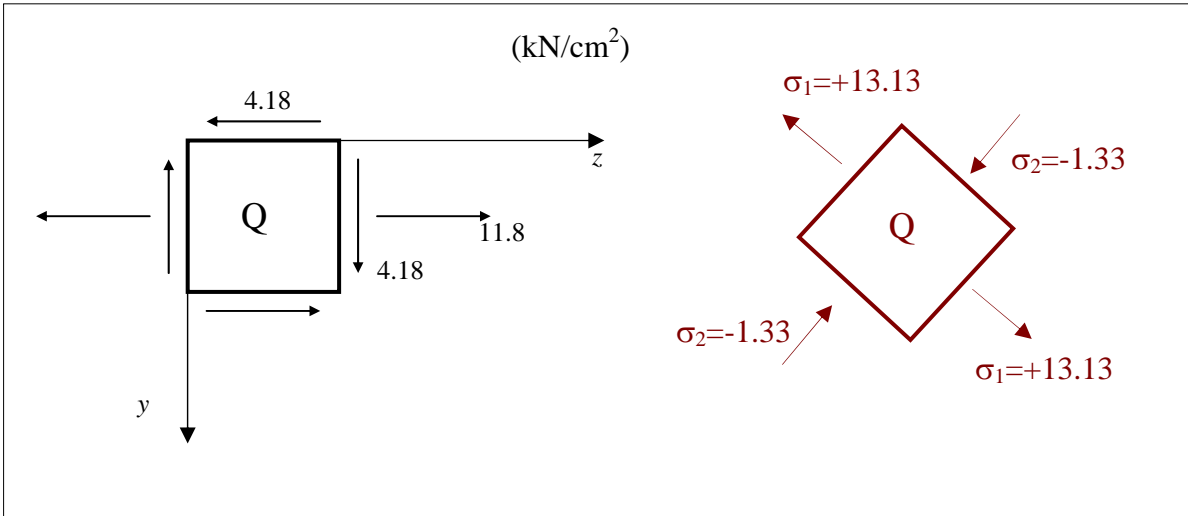
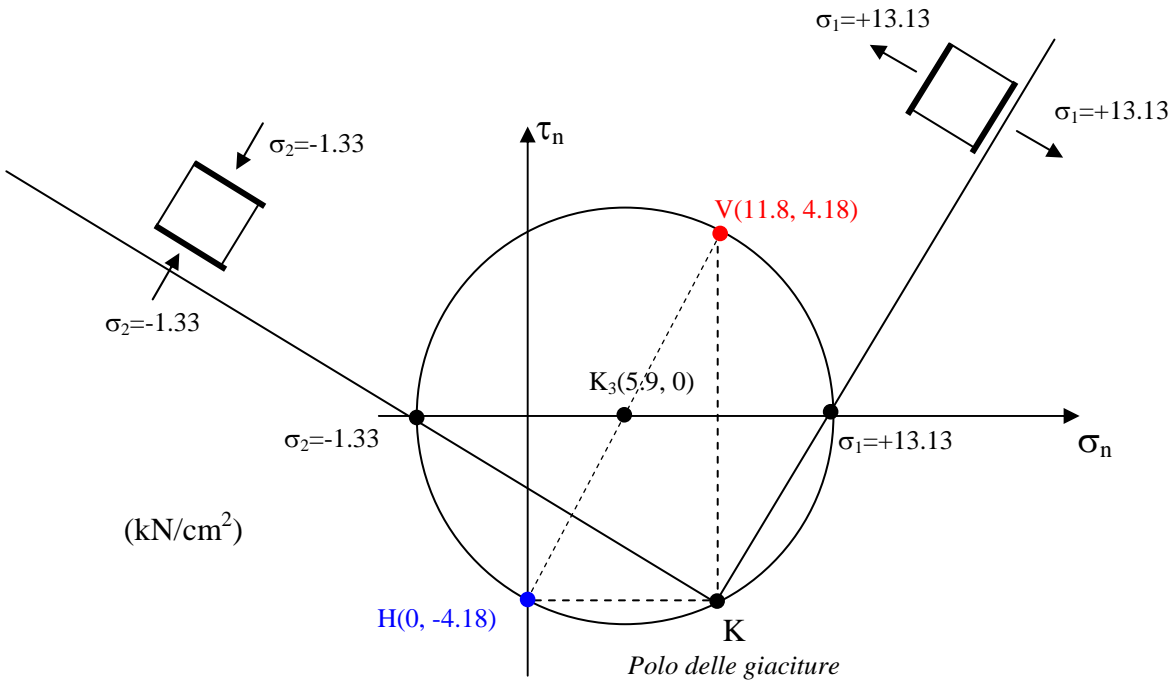
$$K_3 = \left(\frac{\sigma_y + \sigma_z}{2}, 0 \right) = \left(\frac{0 + 11.8}{2}, 0 \right) = (5.9, 0) \quad R = \sqrt{\left(\frac{\sigma_y - \sigma_z}{2} \right)^2 + \tau^2} = \sqrt{\left(\frac{0 - 11.8}{2} \right)^2 + 4.18^2} = 7.23$$

Tensioni principali

$$\sigma_1 = \lambda_{k3} + R = +13.13 \text{ kN/cm}^2$$

$$\sigma_3 = \lambda_{k3} - R = -1.33 \text{ kN/cm}^2$$

Cerchio di Mohr C₃, nel punto Q1



5) Stato deformativo in Q

Materiale elastico, lineare, omogeneo, isotropo: leggi generalizzate di Hooke

$$\left\{ \begin{array}{l} \varepsilon_x = \frac{\sigma_x}{E} - \frac{\nu}{E}(\sigma_y + \sigma_z) = -\frac{\nu}{E}\sigma_z = -1.686 \cdot 10^{-4} \\ \varepsilon_y = \frac{\sigma_y}{E} - \frac{\nu}{E}(\sigma_x + \sigma_z) = -\frac{\nu}{E}\sigma_z = -1.686 \cdot 10^{-4} \\ \varepsilon_z = \frac{\sigma_z}{E} - \frac{\nu}{E}(\sigma_x + \sigma_y) = \frac{\sigma_z}{E} = 5.619 \cdot 10^{-4} \\ \gamma_{xy} = \frac{\tau_{xy}}{G} = 0 \\ \gamma_{xz} = \frac{\tau_{xz}}{G} = 0 \\ \gamma_{yz} = \frac{\tau_{yz}}{G} = 5.160 \cdot 10^{-4} \end{array} \right.$$

Tensore della deformazione in Q nel sistema di riferimento x,y,z

$$\varepsilon(Q) = \begin{bmatrix} \varepsilon_x & \frac{1}{2}\gamma_{xy} & \frac{1}{2}\gamma_{xz} \\ \frac{1}{2}\gamma_{xy} & \varepsilon_x & \frac{1}{2}\gamma_{yz} \\ \frac{1}{2}\gamma_{xz} & \frac{1}{2}\gamma_{yz} & \varepsilon_x \end{bmatrix} = \begin{bmatrix} -1.686 \cdot 10^{-4} & 0 & 0 \\ 0 & -1.686 \cdot 10^{-4} & 2.580 \cdot 10^{-4} \\ 0 & 2.580 \cdot 10^{-4} & 5.619 \cdot 10^{-4} \end{bmatrix}$$

Deformazioni principali

$$\left\{ \begin{array}{l} \varepsilon_1 = \frac{\sigma_1}{E} - \frac{\nu}{E}\sigma_2 = 6.443 \cdot 10^{-4} \\ \varepsilon_2 = \frac{\sigma_2}{E} - \frac{\nu}{E}\sigma_1 = -2.509 \cdot 10^{-4} \\ \varepsilon_3 = -\frac{\nu}{E}(\sigma_1 + \sigma_2) = -1.686 \cdot 10^{-4} \end{array} \right. \quad \text{Nota: } \varepsilon_3 = \varepsilon_x \text{ essendo } x \text{ la terza direz. principale}$$

Tensore della deformazione in Q nel sistema di riferimento principale

$$\varepsilon(Q) = \begin{bmatrix} \varepsilon_1 & 0 & 0 \\ 0 & \varepsilon_2 & 0 \\ 0 & 0 & \varepsilon_3 \end{bmatrix} = \begin{bmatrix} 6.443 \cdot 10^{-4} & 0 & 0 \\ 0 & -2.509 \cdot 10^{-4} & 0 \\ 0 & 0 & -1.686 \cdot 10^{-4} \end{bmatrix}$$

Dilatazione cubica

$$\varepsilon_v = \varepsilon_x + \varepsilon_y + \varepsilon_z = \varepsilon_1 + \varepsilon_2 + \varepsilon_3 = 2.248 \cdot 10^{-4}$$

(essendo $\varepsilon_v = \Delta V / V_0$ positivo, il volume dell'elemento intorno a Q *aumenta*)

6) Verifiche di resistenza in Q

Caratteristiche del materiale

$$\sigma_0 = 23.5 \text{ MPa}$$

$$\varepsilon_0 = \sigma_0 / E = 1.12 \cdot 10^{-3}$$

Galileo-Rankine

$$\sigma_1, \sigma_2 < \sigma_0 \quad \text{OK}$$

Saint Venant-Grashof

$$\varepsilon_1, \varepsilon_2, \varepsilon_3 < \varepsilon_0 \quad \text{OK}$$

von Mises

$$\sigma_{id} = \sqrt{\sigma_1^2 + \sigma_2^2 - \sigma_1 \sigma_2} = 13.84 \text{ kN/cm}^2$$

$$\sigma_{id} < \sigma_0 \quad \text{OK}$$

Tresca

$$\sigma_{id} = \sigma_1 - \sigma_2 = 14.46 \text{ kN/cm}^2$$

$$\sigma_{id} < \sigma_0 \quad \text{OK}$$

7) Stabilità

Essendo $I_y < I_x$ ($\rho_y < \rho_x$) il piano 'debole' in cui si ha massima snellezza è il piano xz cioè il piano in cui la trave ha rigidezza flessionale EI_y minima.

Lunghezza libera di inflessione

$$l_0 = 2l = 600 \text{ cm}$$

raggio d'inerzia

$$\rho = \min(\rho_x, \rho_y) = \rho_y = \sqrt{\frac{I_y}{A}} = 5.27 \text{ cm}$$

snellezza

$$\lambda = \frac{l_0}{\rho} = \frac{600}{5.27} = 113.84$$

snellezza limite

$$\lambda_0 = \pi \sqrt{\frac{E}{\sigma_0}} = 93.91$$

Carico critico

Essendo $\lambda > \lambda_0$ la trave è snella e il carico critico euleriano vale:

$$P_{cr} = \pi^2 \frac{EI_y}{l_0^2} = 479.5 \text{ kN}$$