

UNIVERSITÀ DEGLI STUDI “G. D’ANNUNZIO” DI CHIETI-PESCARA
FACOLTÀ DI ARCHITETTURA

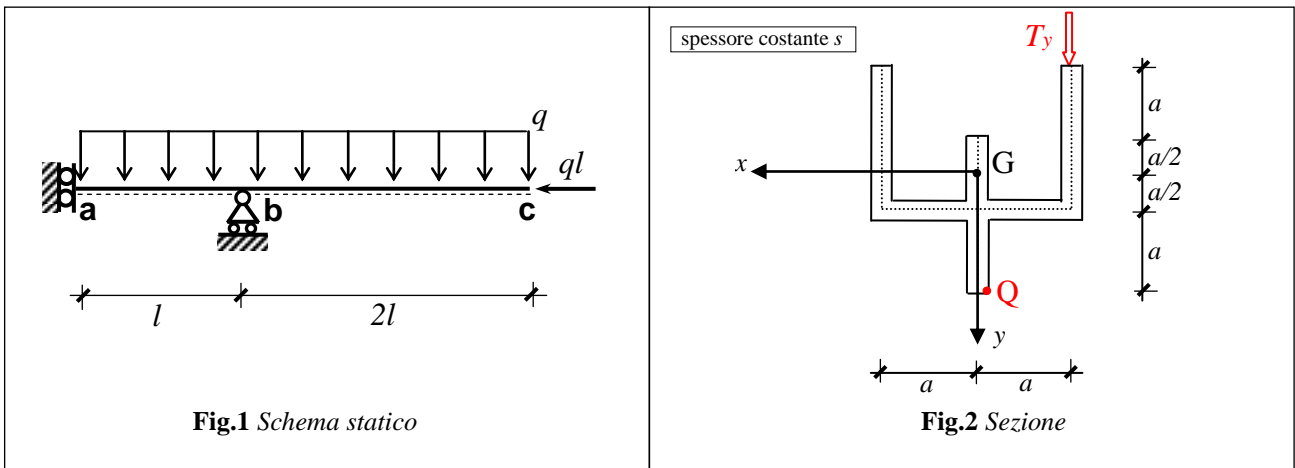
❖
CORSO DI LAUREA QUINQUENNALE, CORSI DI LAUREA TRIENNALI
INSEGNAMENTO DI **SCIENZA DELLE COSTRUZIONI**
a.a. 2011-2012
Docente M. VASTA

Seconda prova d'esonero del 22.12.2011
Tema B

I quesiti 4, 5 e 6 valgono per l'esame del modulo di Teoria delle Strutture e sono facoltativi.

La struttura in Fig. 1 è realizzata con una trave di acciaio la cui sezione è riportata in Fig. 2. Lo spessore della sezione è costante e pari a s ; la forza normale ql passa per il baricentro.

1. Si disegni lo schema di struttura libera e i diagrammi delle caratteristiche della sollecitazione.
2. Si studi lo stato di tensione nella sezione ritenuta più sollecitata, determinando leggi analitiche e diagrammi delle tensioni normali e tangenziali.
3. In corrispondenza del punto **Q** di tale sezione effettuare la verifica di resistenza con il *criterio di von Mises*.
4. Classificare lo stato tensionale in **Q**, determinando il tensore della tensione, gli invarianti della tensione e le tensioni principali. Rappresentare lo stato tensionale in **Q** attraverso i *cerchi di Mohr* e determinare graficamente tensioni e direzioni principali.
5. Nel punto **Q**, determinare le componenti della deformazione ($\epsilon_x, \epsilon_y, \epsilon_z, \gamma_{xy}, \gamma_{xz}, \gamma_{yz}$) e le deformazioni principali ($\epsilon_1, \epsilon_2, \epsilon_3$). Scrivere il tensore della deformazione nel sistema di riferimento x, y, z e nel sistema di riferimento principale. Mostrare che la dilatazione cubica ϵ_v non dipende dal sistema di riferimento in cui si calcola il tensore della deformazione. Nel punto **Q** il volume di un elemento infinitesimo diminuisce o aumenta?
6. Effettuare le verifiche di resistenza in **Q** utilizzando i seguenti criteri: *Galileo-Rankine, Saint Venant-Grashof, Tresca, von Mises*.



DATI. *Schema statico:* $l=100$ cm, $q=0,01$ kN/cm.

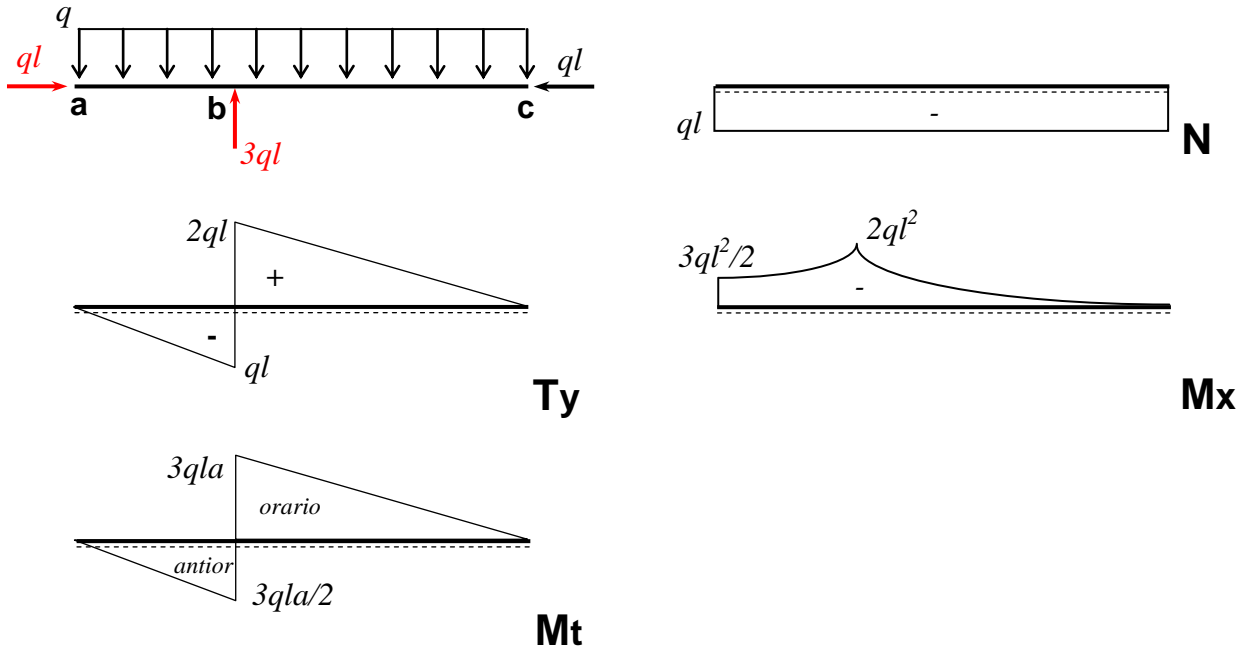
Sezione: $a=5$ cm, $s=0.5$ cm, $A=20$ cm², $I_x= 250.1$ cm⁴.

Materiale: elastico, lineare, omogeneo, isotropo: $E=21000$ kN/cm², $G=8100$ kN/cm², $\nu= 0.3$, $\sigma_0=23.5$ kN/cm².

COGNOME NOME MATR.	<u>Lasciare libero questo spazio</u>
-------------------------------------------	--------------------------------------

Soluzione Tema B

1) Reazioni vincolari e caratteristiche della sollecitazione



2) Stato tensionale nella sezione più sollecitata (sezione B⁺)

2a. Sollecitazioni agenti nella sezione B

$N = -ql = -1\text{kN}$; $T_y = 2ql = 2\text{kN}$; $M_x = -2ql^2 = -200\text{ kNcm}$; $M_t = T_y \cdot 3a/2 = 10\text{kNcm}$ (verso orario)

2b. Tensioni normali σ_z (vedi fig. alla pag. seguente)

$$\sigma_z = \frac{M_x}{I_x} y + \frac{N}{A} = -\frac{200}{137,07} y - \frac{1}{17,5} = -0,799y - 0,05 \text{ [kN/cm}^2\text{]}$$

$$\text{asse neutro : } \sigma_z = 0 \Rightarrow y = -\frac{0,05}{0,799} = -0,063 \text{ cm}$$

$$\sigma_{z\max} (y = -7,5) = 5,94 \text{ kN/cm}^2$$

$$\sigma_{z\min} (y = 7,5) = -6,04 \text{ kN/cm}^2$$

$$\sigma_z(Q) \cong \sigma_{z\min} = -6,04 \text{ kN/cm}^2$$

2c. Tensioni tangenziali dovute al taglio (vedi fig. alla pag. seguente)

$$\bar{\tau}(\eta) = -\frac{T_y S_x^*(\eta)}{I_x s} = -\frac{2 S_x^*(\eta)}{250,1 \cdot 0,5} = -0,016 S_x^*(\eta) \text{ [kN/cm}^2\text{]}$$

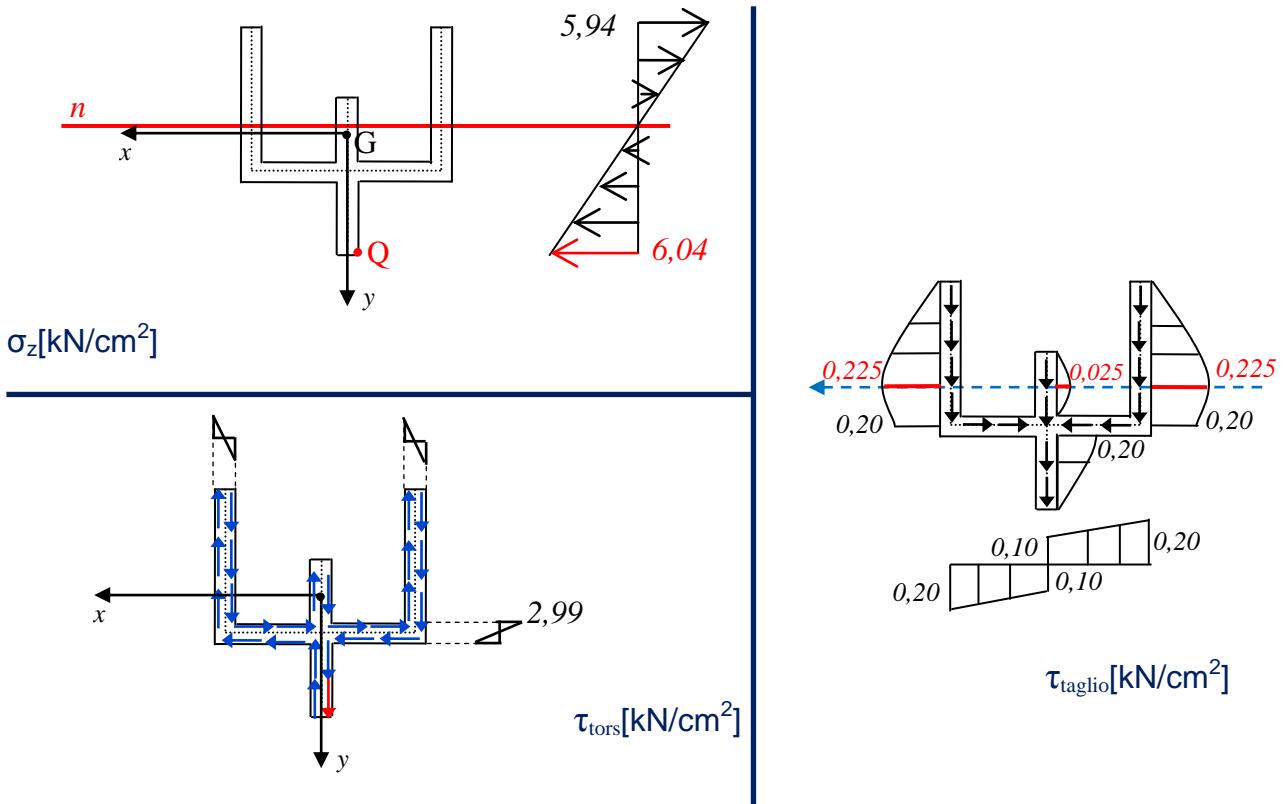
$$\tau_{\text{taglio}}(Q) = 0 \text{ kN/cm}^2$$

2d. Tensioni tangenziali dovute alla torsione (M_t orario) (vedi fig. alla pag. seguente)

$$\tau^{\max} = \frac{M_t}{I_t} s = \frac{10}{1,67} \cdot 0,5 = 2,99 \text{ kN/cm}^2 \text{ (nulla sulla linea media)}$$

$$\tau_{\text{tors}}(Q) \cong 2,99 \text{ kN/cm}^2 \text{ (diretta verso il basso)}$$

2e. Diagrammi dello stato tensionale (valori in kN/cm²)



3) Verifica nel punto Q (Von Mises)

in Q si ha:

$$\sigma_z = -6,04 \text{ kN/cm}^2; \quad \tau_{zy} = 0 + 2,99 = 2,99 \text{ kN/cm}^2 \text{ (verso il basso)}$$

$$\sigma_{id} = \sqrt{\sigma^2 + 3 \cdot \tau^2} = \sqrt{(-6,04)^2 + 3 \cdot (2,99)^2} = 7,96 \text{ kN/cm}^2 < \sigma_0 \text{ Verifica soddisfatta}$$

4) Stato tensionale in Q

$$\sigma_z = -6,04 \text{ kN/cm}^2; \quad \tau_{zy} = 2,99 \text{ kN/cm}^2$$

$$\sigma_x = \sigma_y = 0; \quad \tau_{zx} = \tau_{xy} = 0$$

Tensore della tensione in Q e invarianti (unità di misura: kN e cm):

$$T(Q) = \begin{bmatrix} 0 & 0 & 0 \\ 0 & 0 & 2,99 \\ 0 & 2,99 & -6,04 \end{bmatrix} \quad \begin{cases} I_1 = \sigma_x + \sigma_y + \sigma_z = -6,04 \\ I_2 = \sigma_x \sigma_y + \sigma_x \sigma_z + \sigma_y \sigma_z - \tau_{xy}^2 - \tau_{xz}^2 - \tau_{yz}^2 = -8,94 \\ I_3 = \det(T) = 0 \end{cases}$$

Equazione caratteristica (unità di misura: kN e cm):

$$\sigma_n^3 - I_1 \sigma_n^2 + I_2 \sigma_n - I_3 = 0$$

$$\sigma_n^3 + 6,04 \sigma_n^2 - 8,94 \sigma_n = 0$$

$$\sigma_1 = \frac{I_1}{2} + \sqrt{\left(\frac{I_1}{2}\right)^2 - I_2} = 1,23 \text{ kN/cm}^2; \quad \sigma_2 = \frac{I_1}{2} - \sqrt{\left(\frac{I_1}{2}\right)^2 - I_2} = -7,27 \text{ kN/cm}^2; \quad \sigma_3 = 0$$

Classificazione dello stato tensionale in Q

Lo stato tensionale in Q è piano ($I_3=0$) con direzione principale associata a $\sigma_3=0$ coincidente con x . Il cerchio di Mohr C_3 relativo alla direzione principale x , ha centro K_3 e raggio R espressi da:

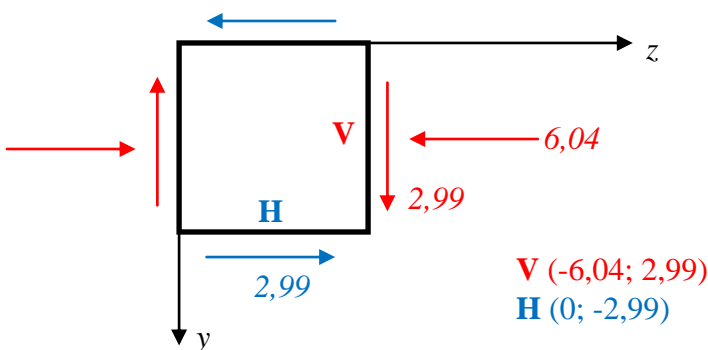
$$K_3\left(\frac{\sigma_1 + \sigma_2}{2}; 0\right) \equiv (-3,02; 0) \qquad R = \frac{\sigma_1 - \sigma_2}{2} = 4,25 \qquad (\text{kN/cm}^2)$$

$$C_3: (\sigma_n + 3,02)^2 + \tau_n^2 = (4,25)^2$$

4a. Cerchio di Mohr C_3 in Q

Stato tensionale in Q

$$\sigma_z = -6,04 \text{ kN/cm}^2; \quad \tau_{zy} = 2,99 \text{ kN/cm}^2; \quad \sigma_x = \sigma_y = 0; \quad \tau_{zx} = \tau_{xy} = 0$$

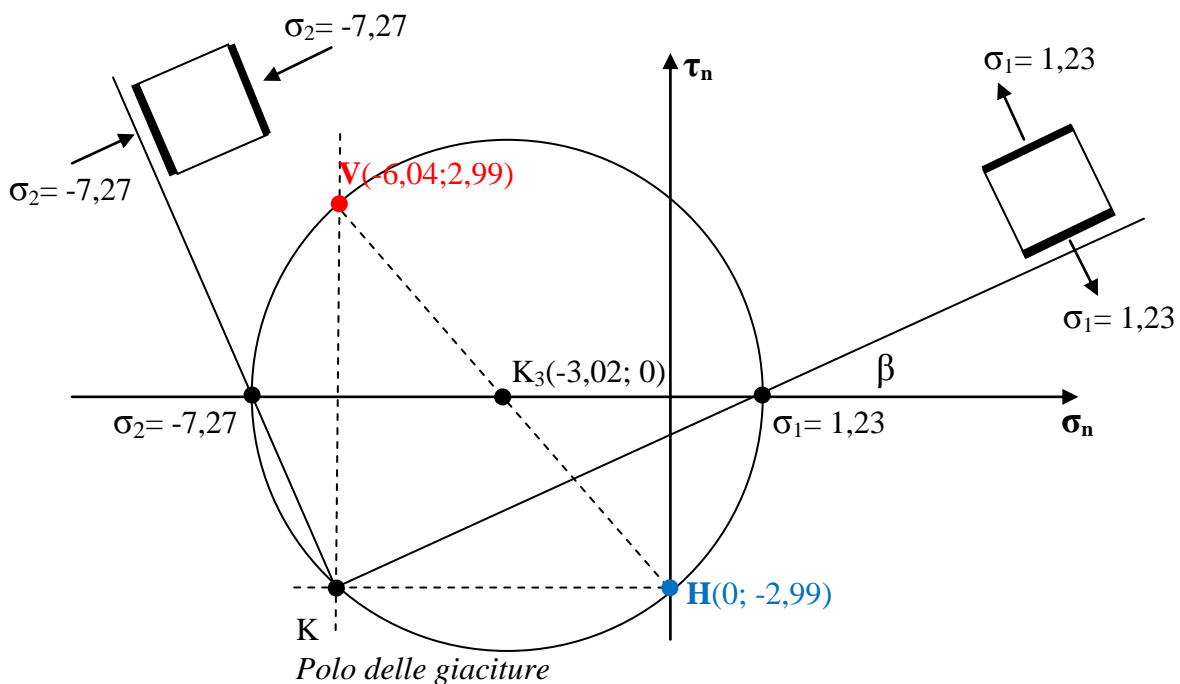


unità di misura in kN/cm^2

Convenzioni

σ_n positive se di trazione

τ_n positive se formano una coppia oraria



$$\beta \cong 22,4^\circ \text{ (antiorario)}$$

(kN/cm^2)

5) Stato deformativo in Q

Materiale elastico, lineare, omogeneo, isotropo: leggi generalizzate di Hooke

$$\begin{cases} \varepsilon_x = \frac{\sigma_x}{E} - \frac{\nu}{E}(\sigma_y + \sigma_z) = -\frac{\nu}{E}\sigma_z = 8,63 \cdot 10^{-5} \\ \varepsilon_y = \frac{\sigma_y}{E} - \frac{\nu}{E}(\sigma_z + \sigma_x) = -\frac{\nu}{E}\sigma_z = 8,63 \cdot 10^{-5} \\ \varepsilon_z = \frac{\sigma_z}{E} - \frac{\nu}{E}(\sigma_x + \sigma_y) = \frac{\sigma_z}{E} = -28,76 \cdot 10^{-5} \\ \gamma_{xy} = 0 \\ \gamma_{zx} = 0 \\ \gamma_{zy} = \frac{\tau_{zy}}{G} = 36,91 \cdot 10^{-5} \end{cases}$$

Tensore della deformazione in Q nel sistema di riferimento x,y,z

$$\varepsilon(Q) = \begin{bmatrix} \varepsilon_x & \frac{1}{2}\gamma_{yx} & \frac{1}{2}\gamma_{zx} \\ \frac{1}{2}\gamma_{xy} & \varepsilon_y & \frac{1}{2}\gamma_{zy} \\ \frac{1}{2}\gamma_{xz} & \frac{1}{2}\gamma_{yz} & \varepsilon_z \end{bmatrix} = \begin{bmatrix} 8,63 \cdot 10^{-5} & 0 & 0 \\ 0 & 8,63 \cdot 10^{-5} & 18,45 \cdot 10^{-5} \\ 0 & 18,45 \cdot 10^{-5} & -28,76 \cdot 10^{-5} \end{bmatrix}$$

Deformazioni principali

$$\begin{cases} \varepsilon_1 = \frac{\sigma_1}{E} - \frac{\nu}{E}\sigma_2 = 16,24 \cdot 10^{-5} \\ \varepsilon_2 = \frac{\sigma_2}{E} - \frac{\nu}{E}\sigma_1 = -36,38 \cdot 10^{-5} \\ \varepsilon_3 = -\frac{\nu}{E}(\sigma_1 + \sigma_2) = 8,63 \cdot 10^{-5} \end{cases} \quad \text{Nota: } \varepsilon_3 = \varepsilon_x \text{ essendo } x \text{ la terza dir. principale}$$

Tensore della deformazione in Q nel sistema di riferimento principale

$$\varepsilon(Q) = \begin{bmatrix} \varepsilon_1 & 0 & 0 \\ 0 & \varepsilon_2 & 0 \\ 0 & 0 & \varepsilon_3 \end{bmatrix} = \begin{bmatrix} 16,24 \cdot 10^{-5} & 0 & 0 \\ 0 & -36,38 \cdot 10^{-5} & 0 \\ 0 & 0 & 8,63 \cdot 10^{-5} \end{bmatrix}$$

Dilatazione cubica

$$\varepsilon_v = \varepsilon_x + \varepsilon_y + \varepsilon_z = \varepsilon_1 + \varepsilon_2 + \varepsilon_3 = -11,5 \cdot 10^{-5}$$

(essendo $\varepsilon_v = \Delta V/V$ negativo, il volume dell'elemento intorno a Q *diminuisce*)

6) Verifiche di resistenza in Q

Caratteristiche del materiale

$$\sigma_0 = 23,5 \text{ kN/cm}^2$$

$$\varepsilon_0 = \sigma_0 / E = 1,12 \cdot 10^{-3}$$

Galileo-Rankine

$$\sigma_1, \sigma_2 < \sigma_0 \quad \text{OK}$$

Saint Venant-Grashof

$$\varepsilon_1, \varepsilon_2, \varepsilon_3 < \varepsilon_0 \quad \text{OK}$$

Von Mises

$$\sigma_{id} = \sqrt{\sigma_1^2 + \sigma_2^2 - \sigma_1 \sigma_2} = 7,96 \text{ kN/cm}^2$$

$$\sigma_{id} < \sigma_0 \quad \text{OK}$$

Tresca

$$\sigma_{id} = \sigma_1 - \sigma_2 = 8,5 \text{ kN/cm}^2$$

$$\sigma_{id} < \sigma_0 \quad \text{OK}$$