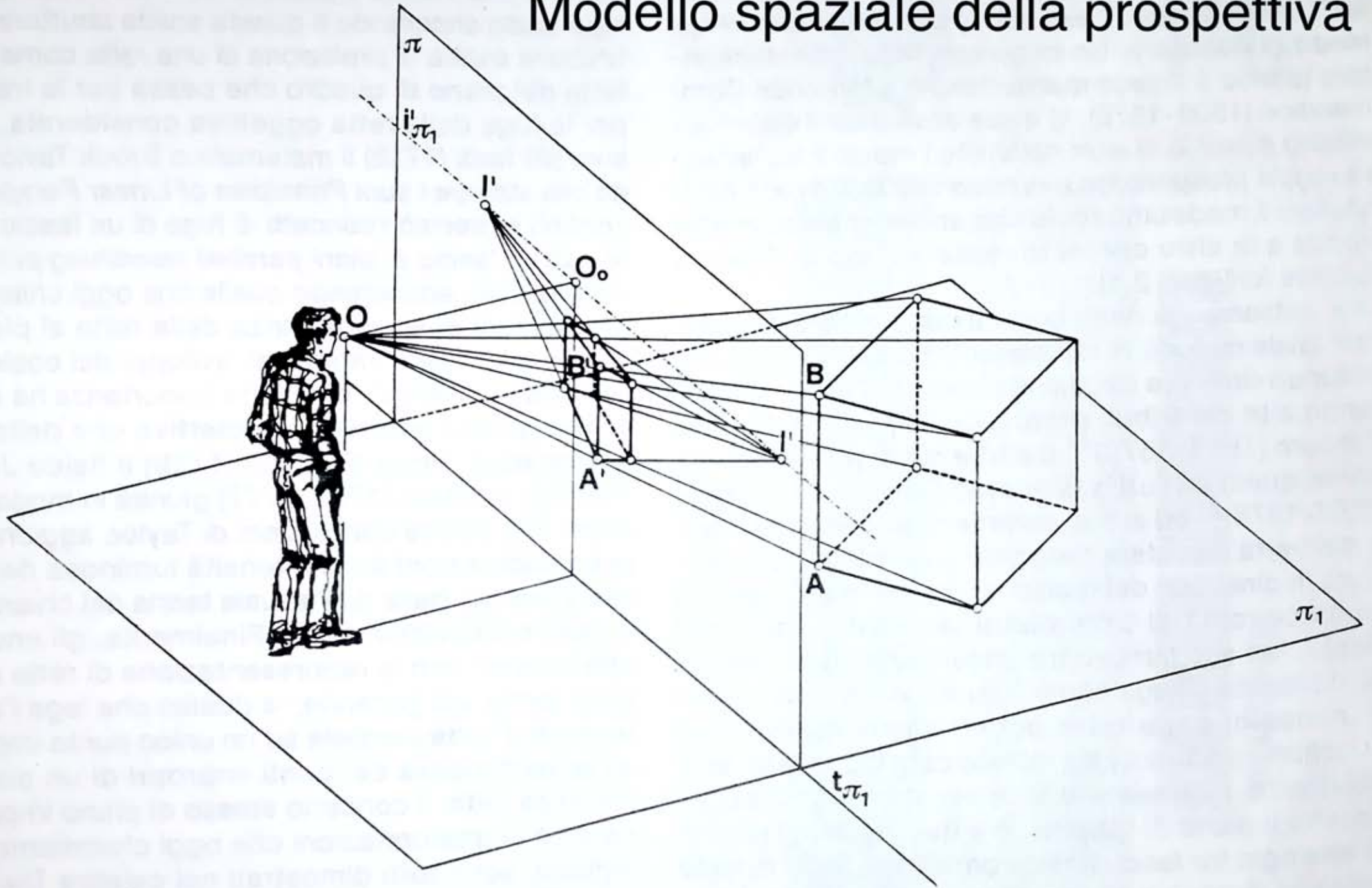
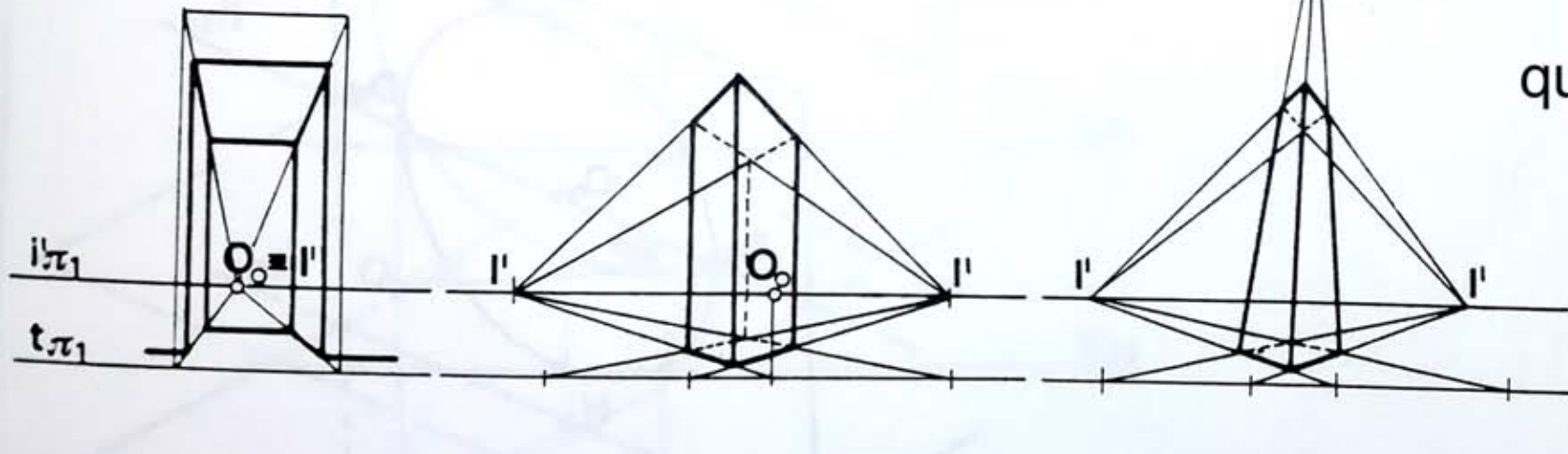
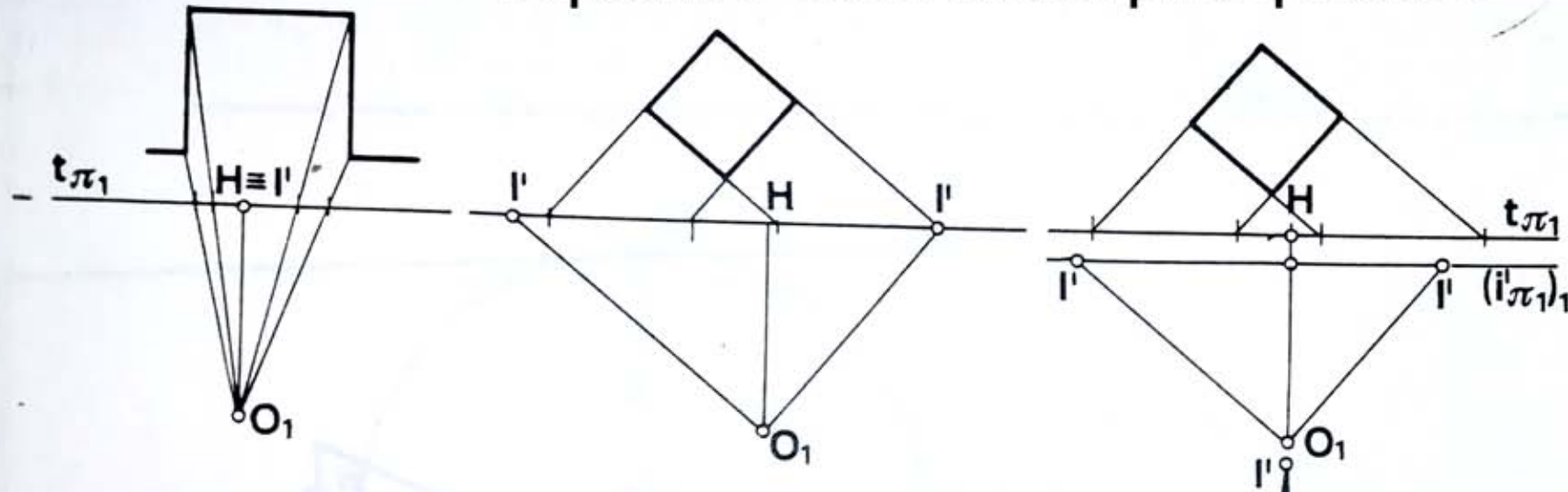


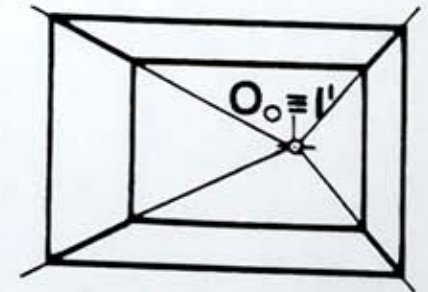
# Modello spaziale della prospettiva



# I quattro casi della prospettiva



quadro orizzontale



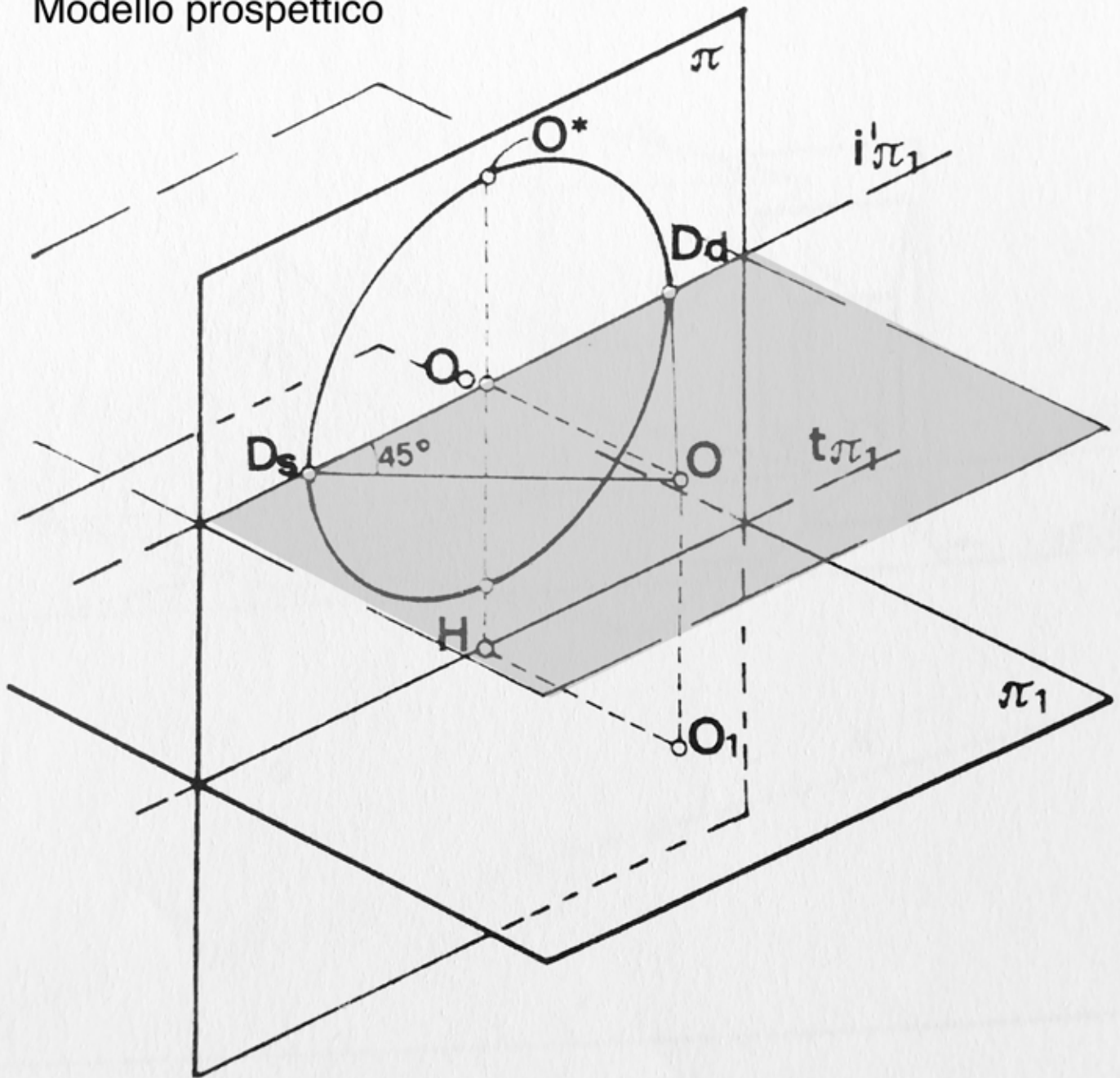
a  
frontale

b  
d'angolo

c  
quadro inclinato

d

Modello prospettico



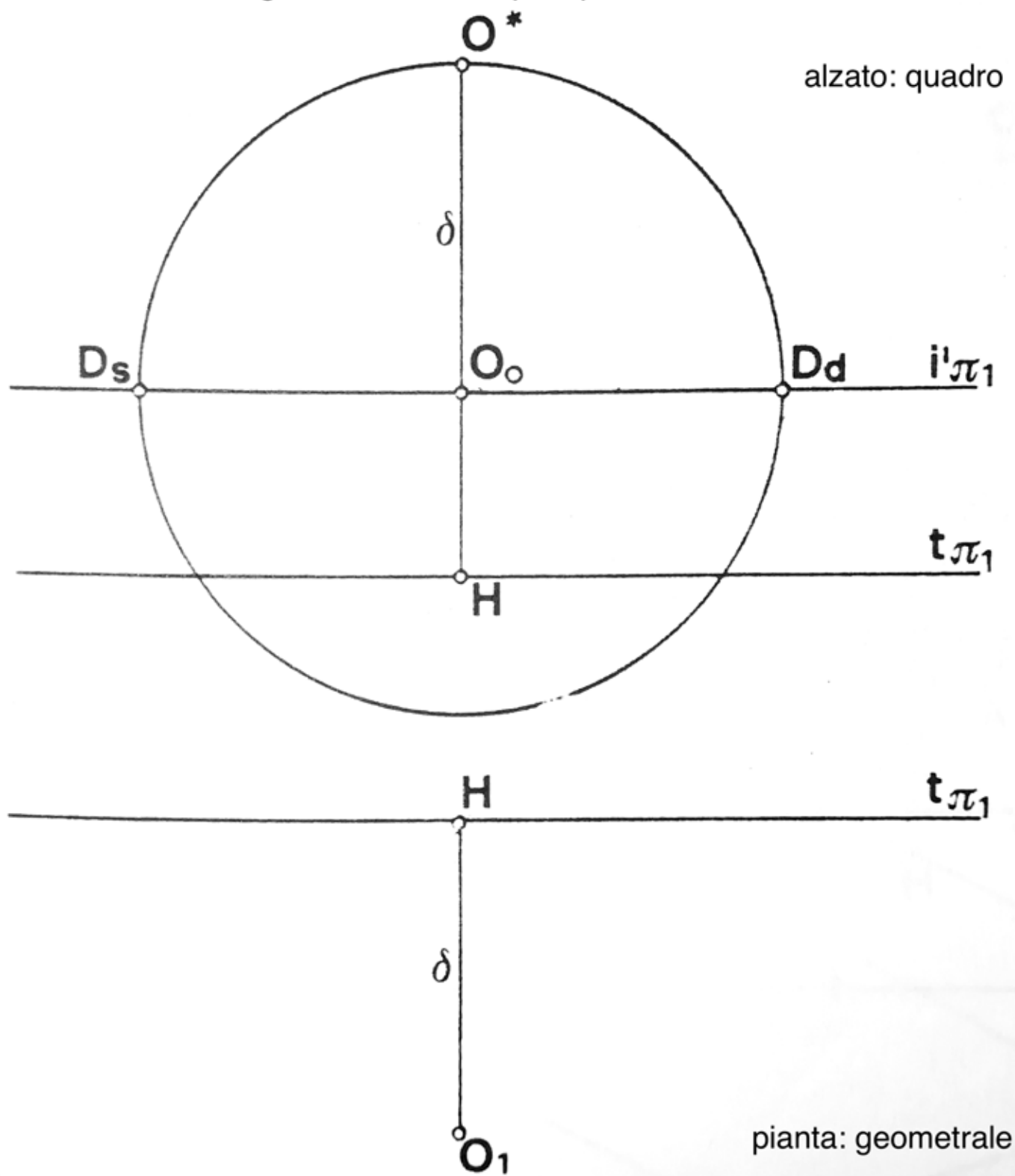
$\pi_1$ : geometrale;  $\pi$ : quadro

$i'\pi_1$ : fuga del geometrale

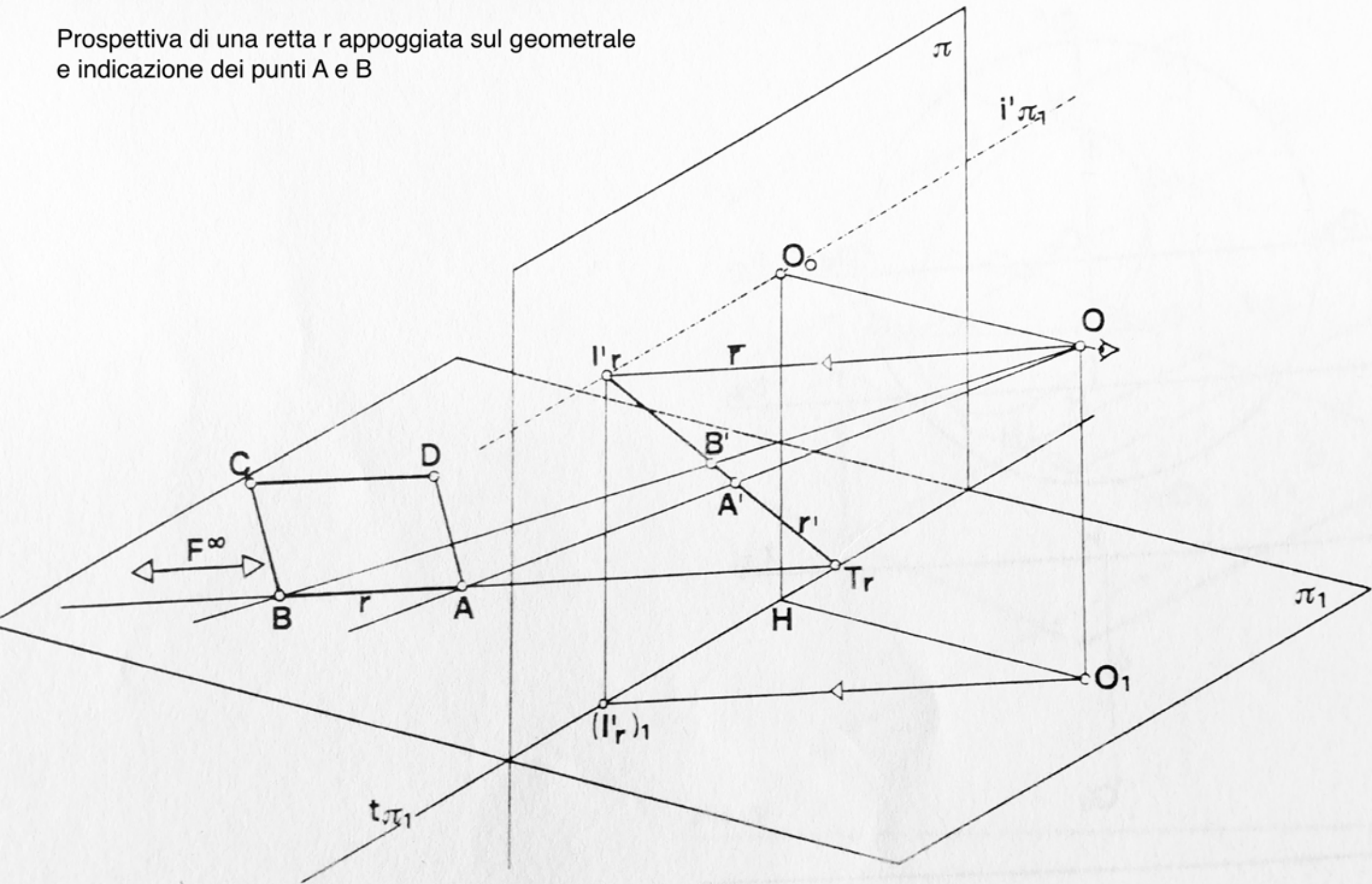
$t\pi_1$ : traccia del geometrale

$O^\circ-O / H-O_1 = O^\circ-Dd$ : distanza principale

Restituzione sul foglio del modello prospettico

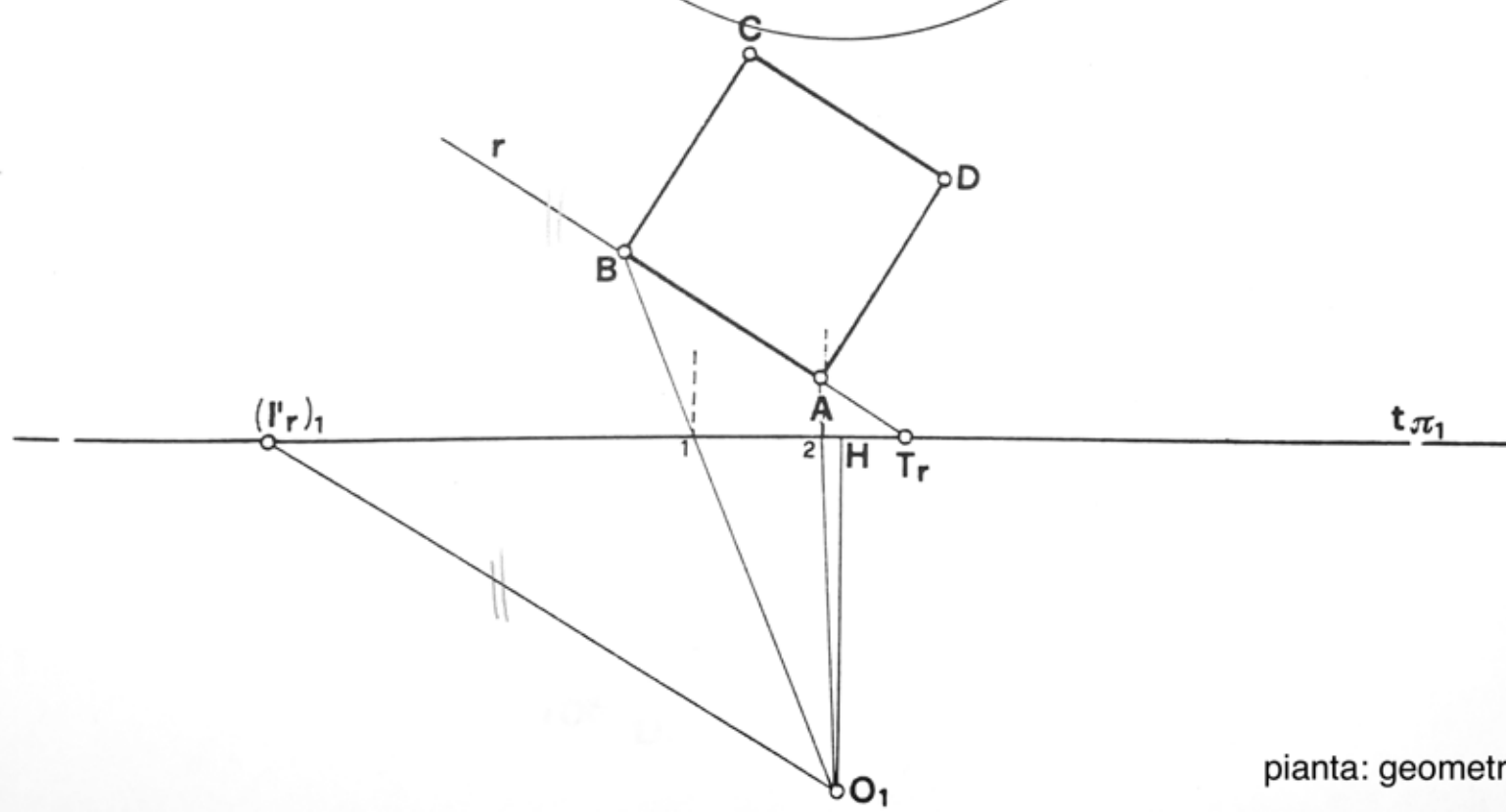
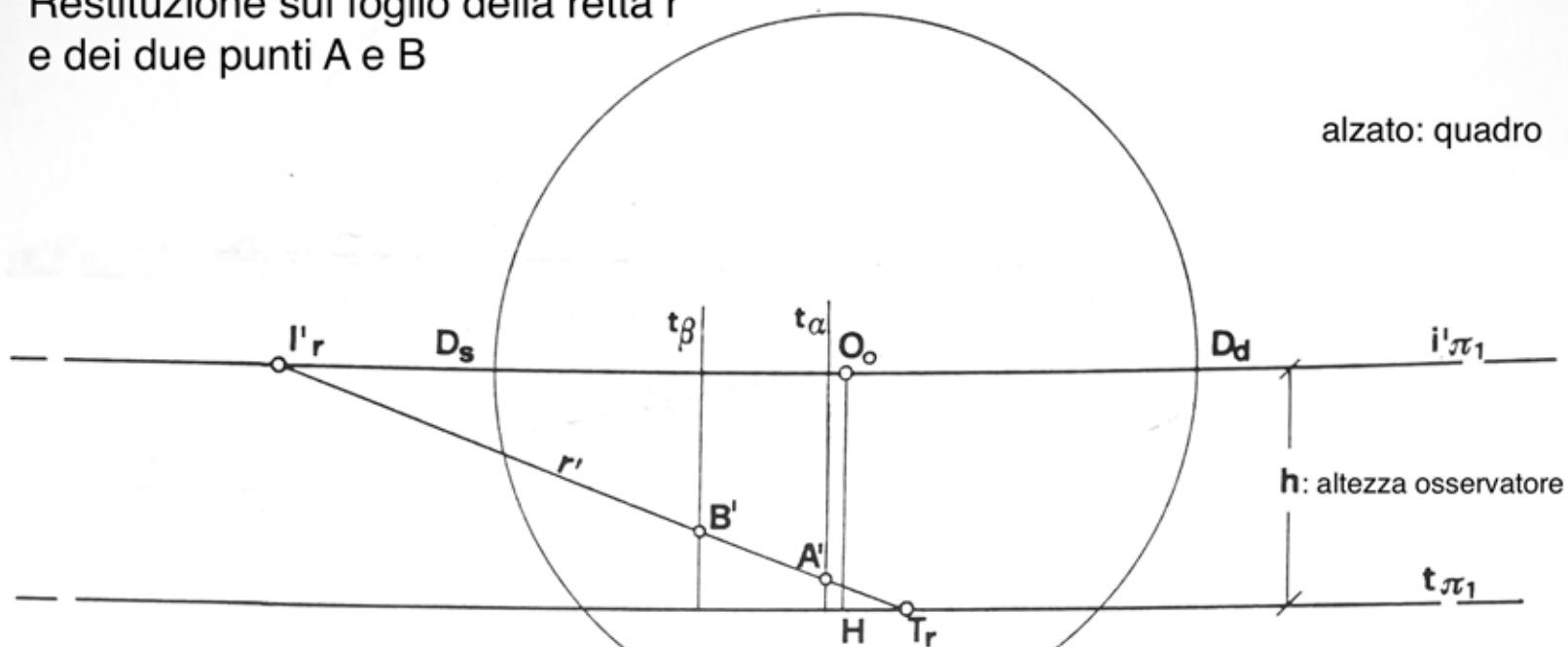


Prospettiva di una retta  $r$  appoggiata sul geometricale  
 e indicazione dei punti A e B



Restituzione sul foglio della retta  $r$   
e dei due punti A e B

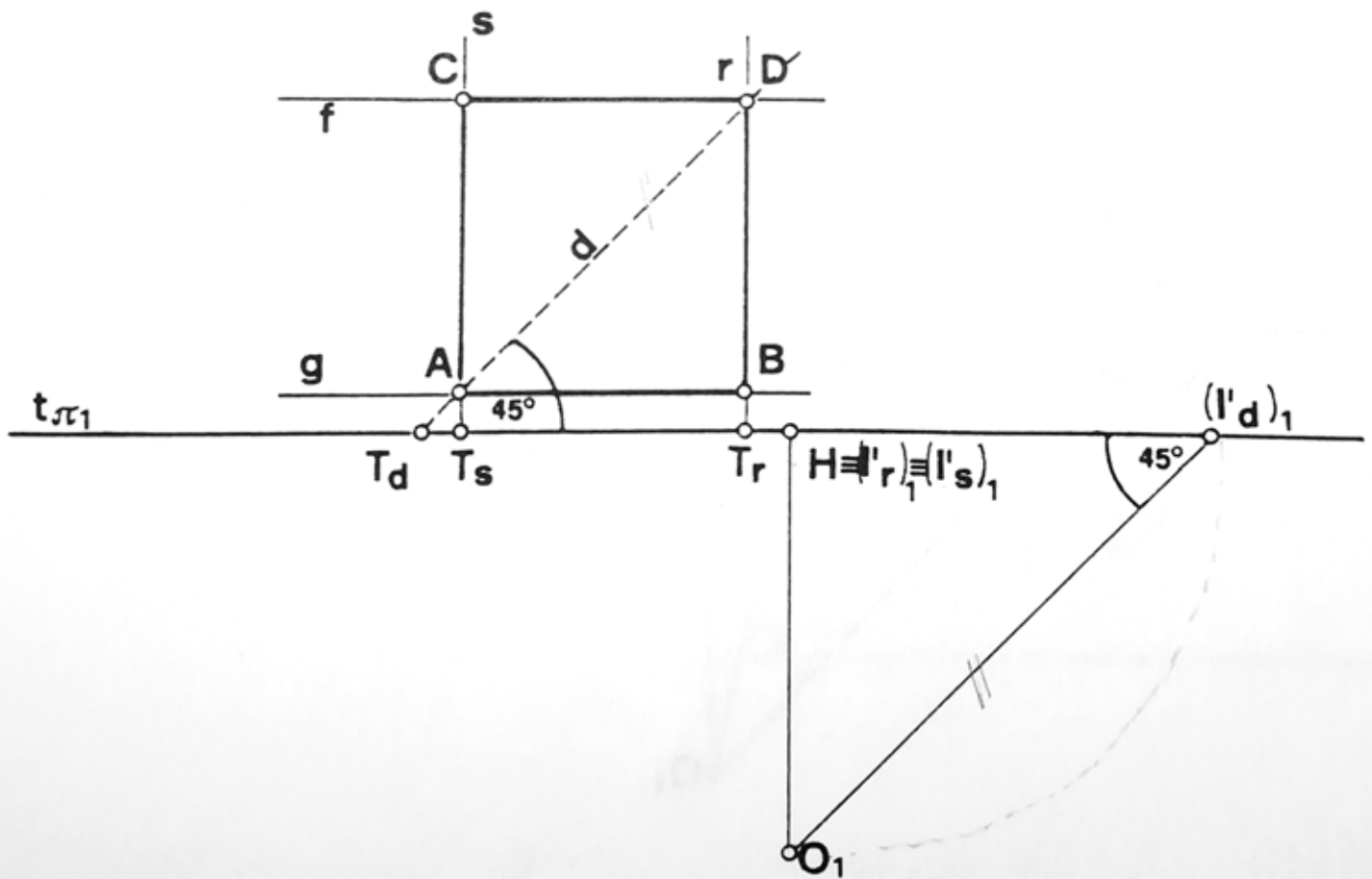
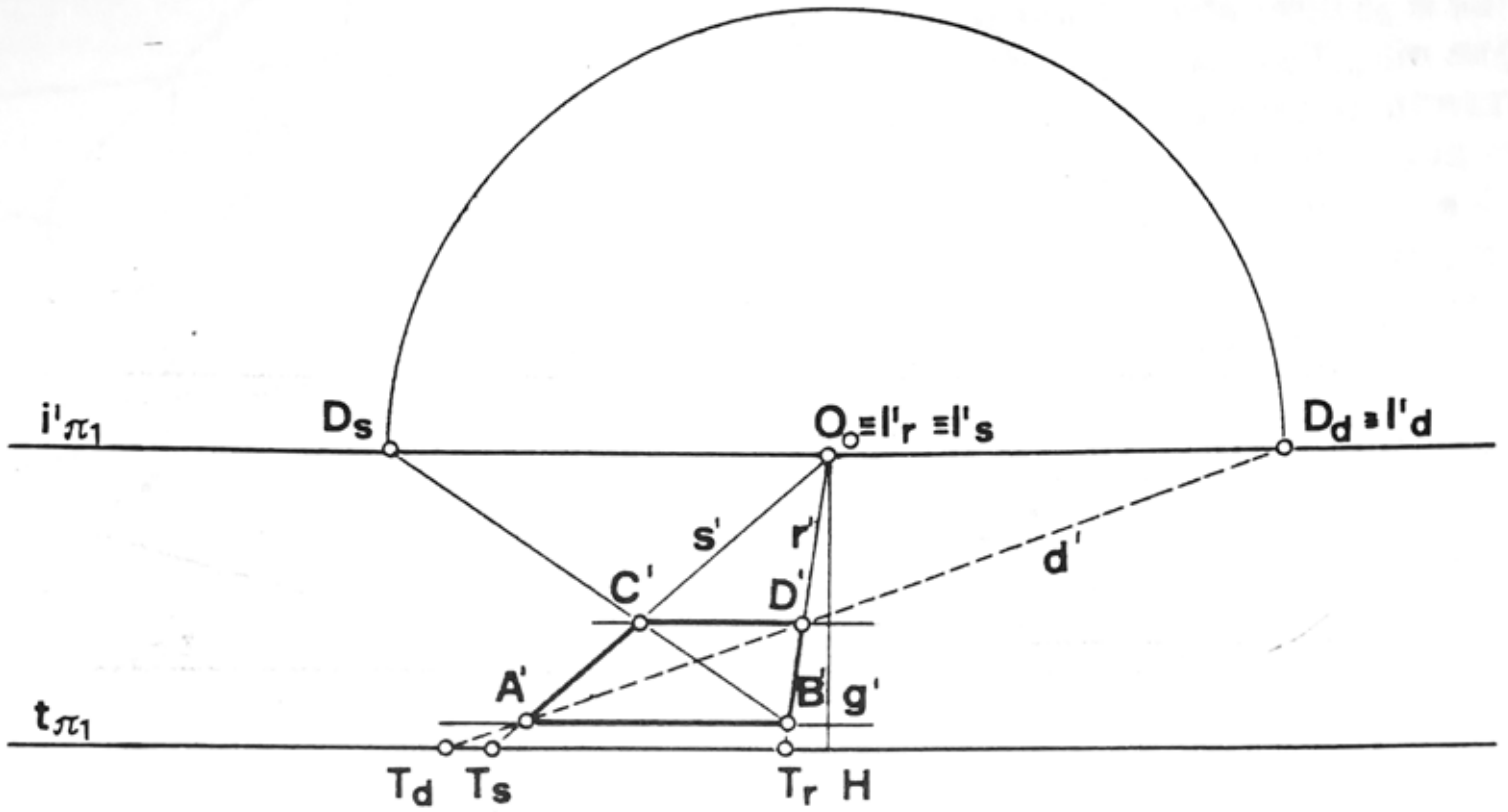
alzato: quadro

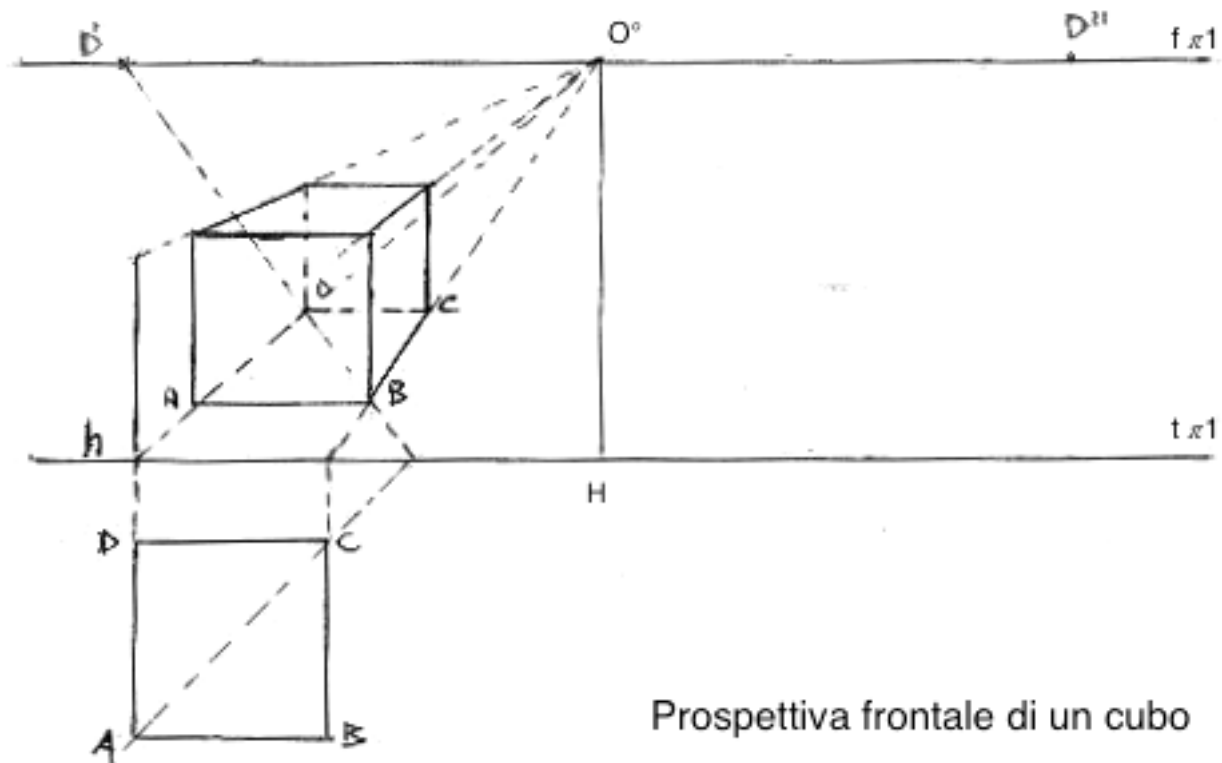


pianta: geometricale



# Prospettiva frontale di un quadrato





Prospettiva frontale di un cubo